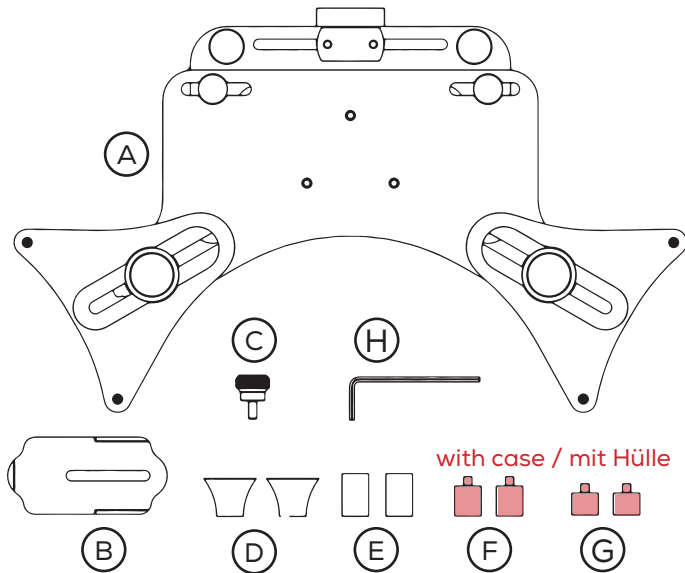


ASSEMBLY INSTRUCTIONS

Name: GA Universal Tablet 7"-13"

Model Number: #16.1220

Instructions ID: #00.5109_A



Mounting kit / Montageset

- (A) = 1x Tablet holder / Tablethalter
- (B) = 1x Claw / Kralle
- (C) = 1x Knurled knob / Rändelknopf
- (D) = 2x Rubber radial hook / Radienklemmung
- (E) = 2x Rubber lateral bumper / Seitenhalter
- (F) = 2x Rubber spacer / Distanzstück 13,5
- (G) = 2x Rubber spacer / Distanzstück 10
- (H) = 1x Allen wrench / Innensechskantschlüssel



with protecting case
mit Schutzhülle

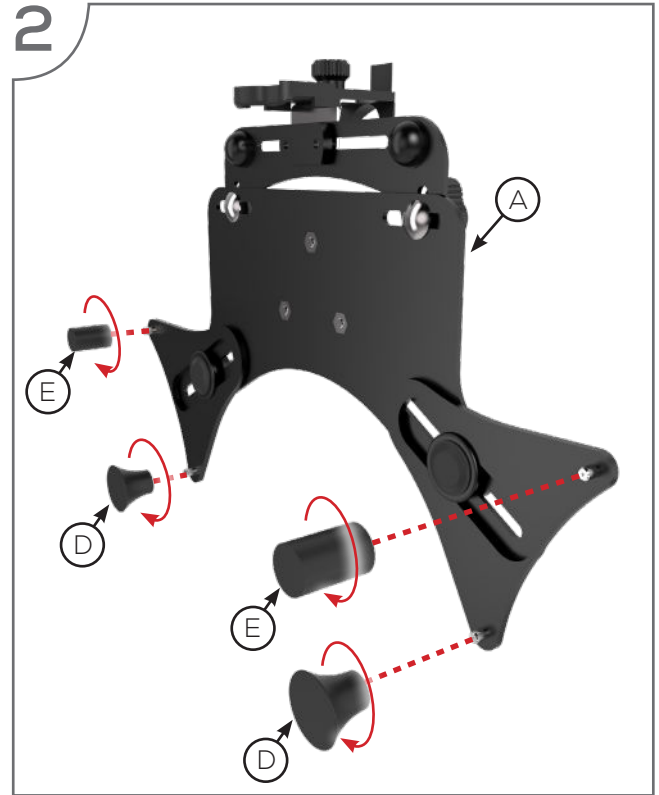
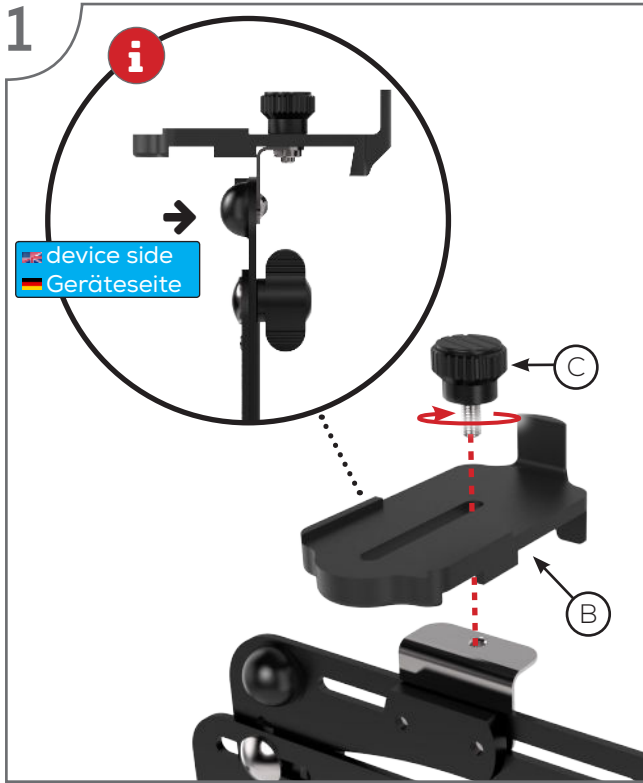
without protecting case
ohne Schutzhülle



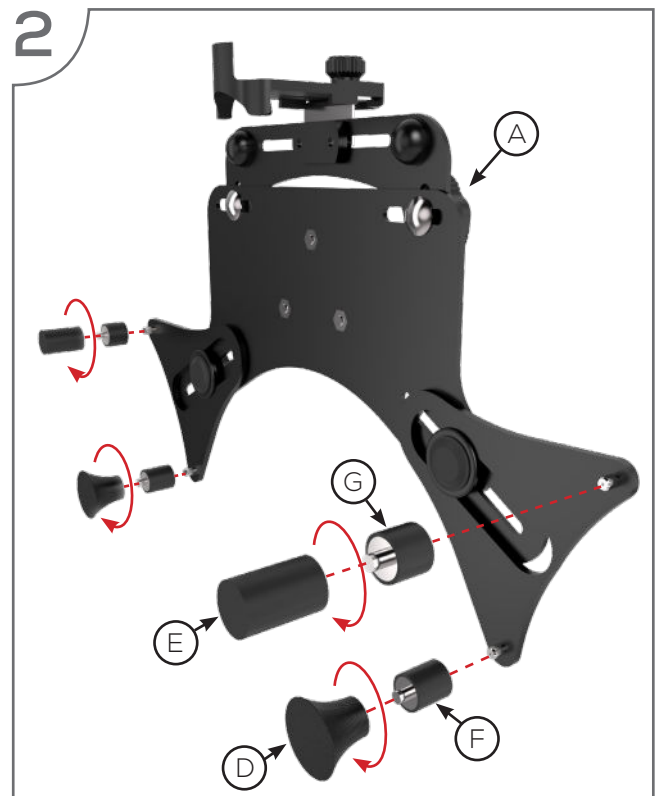
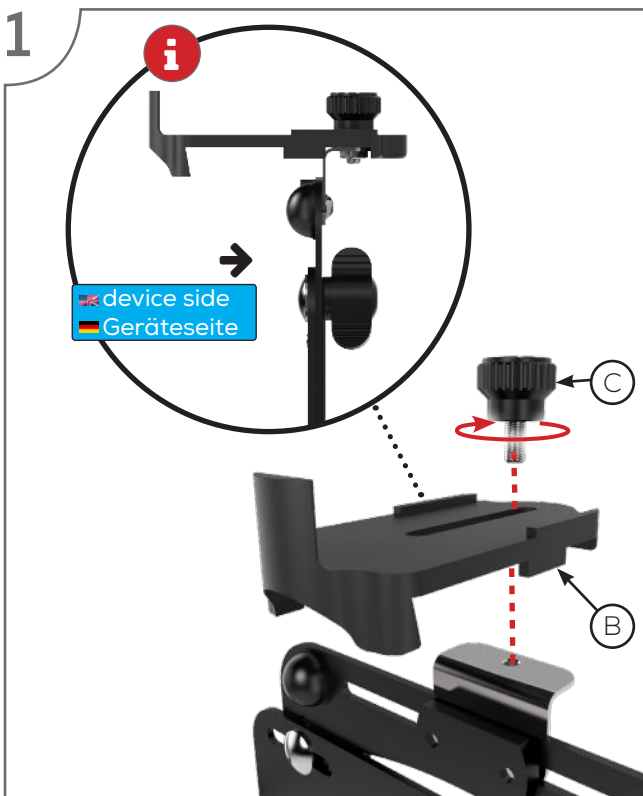
ASSEMBLY INSTRUCTIONS



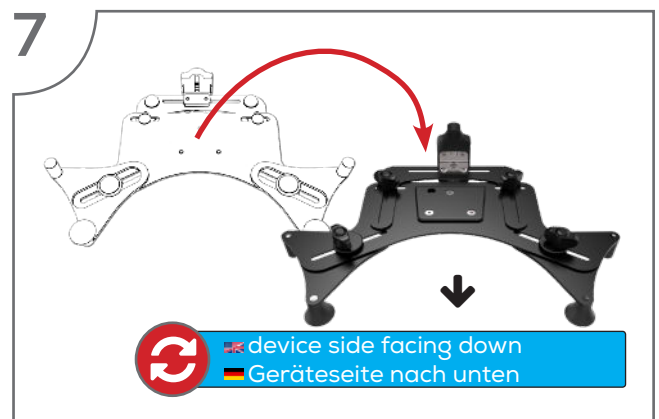
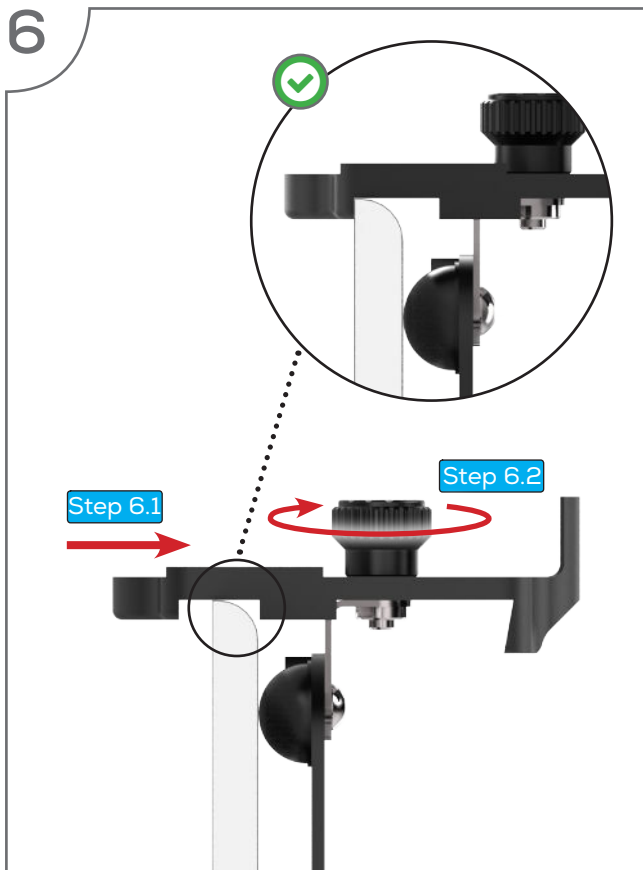
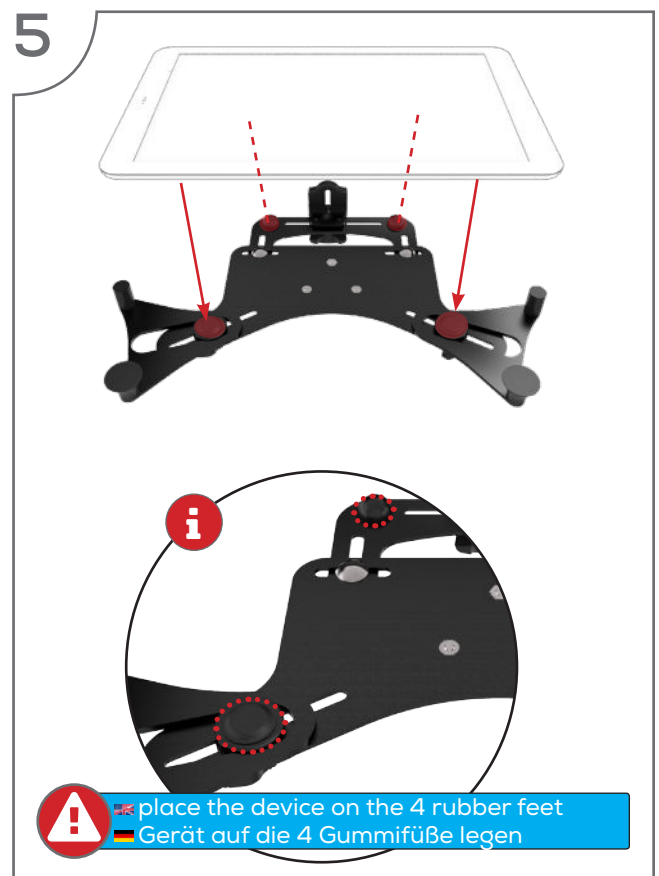
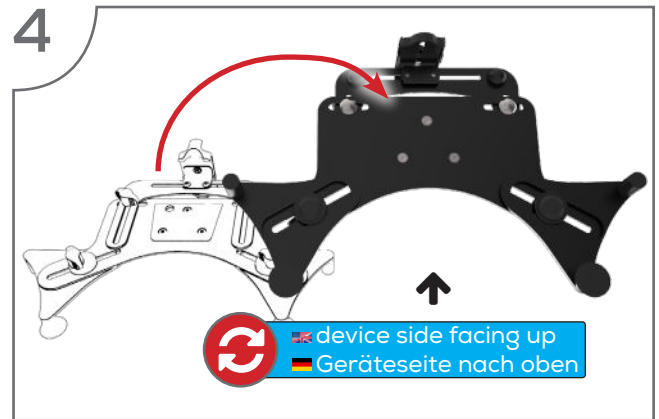
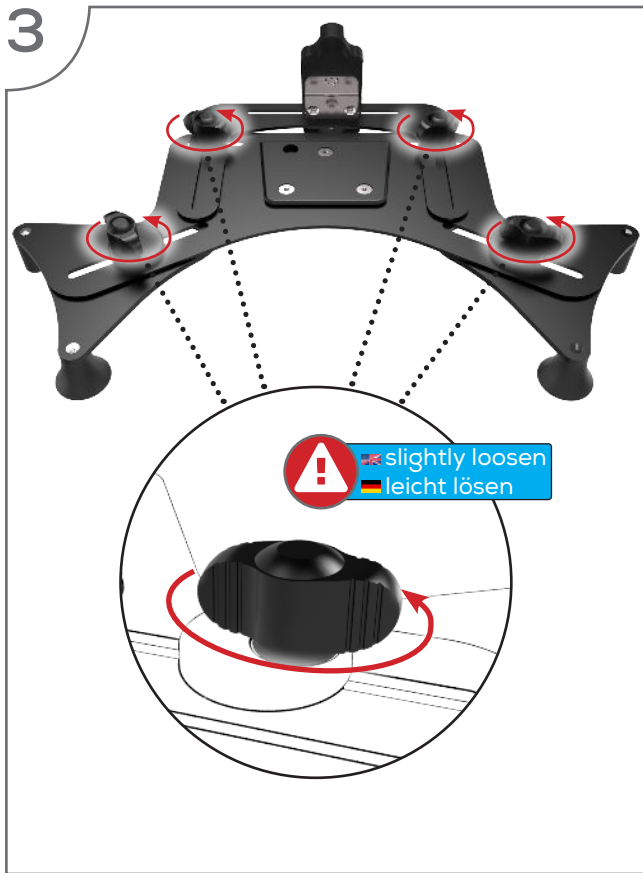
without protecting case / ohne Schutzhülle



with protecting case / mit Schutzhülle



ASSEMBLY INSTRUCTIONS



ASSEMBLY INSTRUCTIONS

