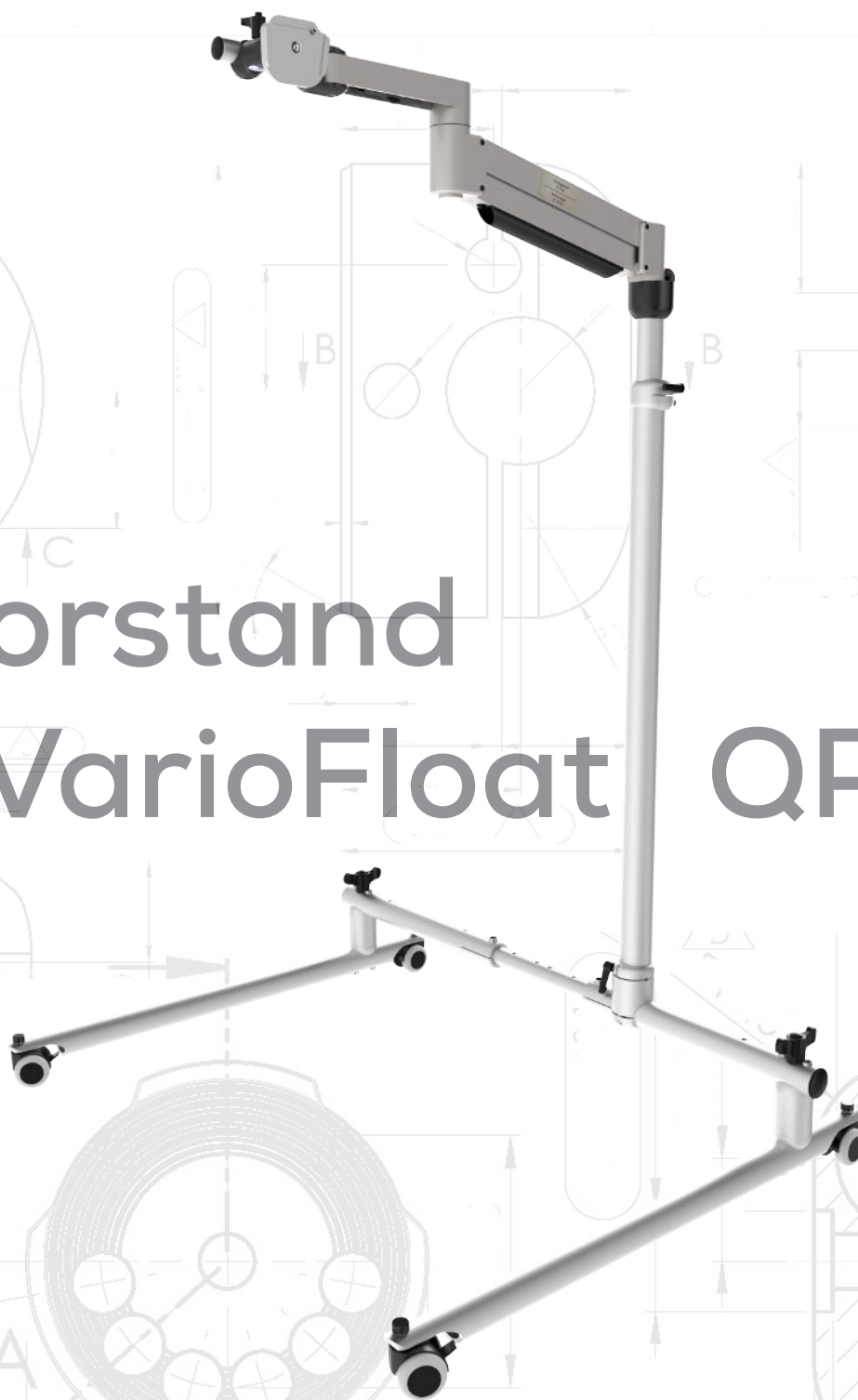




Name: Floorstand VarioFloat QP

Model Number: #17.1066

Instructions ID: #00.5062~E



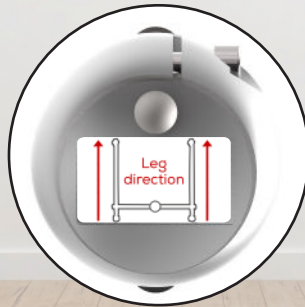
## Floorstand VarioFloat QP



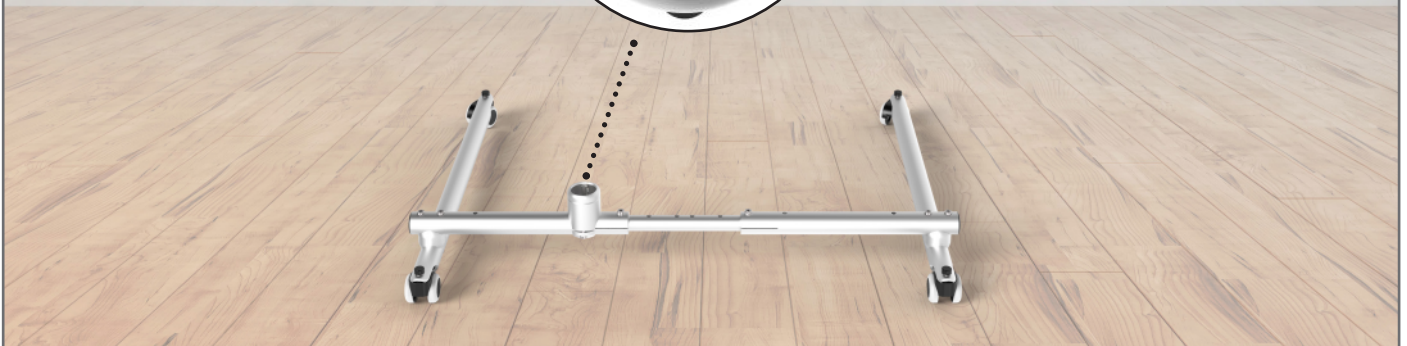
## Attention / Achtung



When mounting the node, make sure the red arrow on the sticker points to the same direction as the legs.



Bitte stellen Sie bei der Montage des Knotens sicher, dass die roten Pfeile des Aufklebers in dieselbe Richtung zeigen wie die Beine.

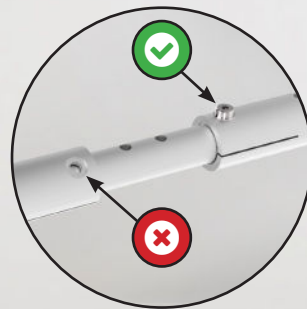


## Attention / Achtung



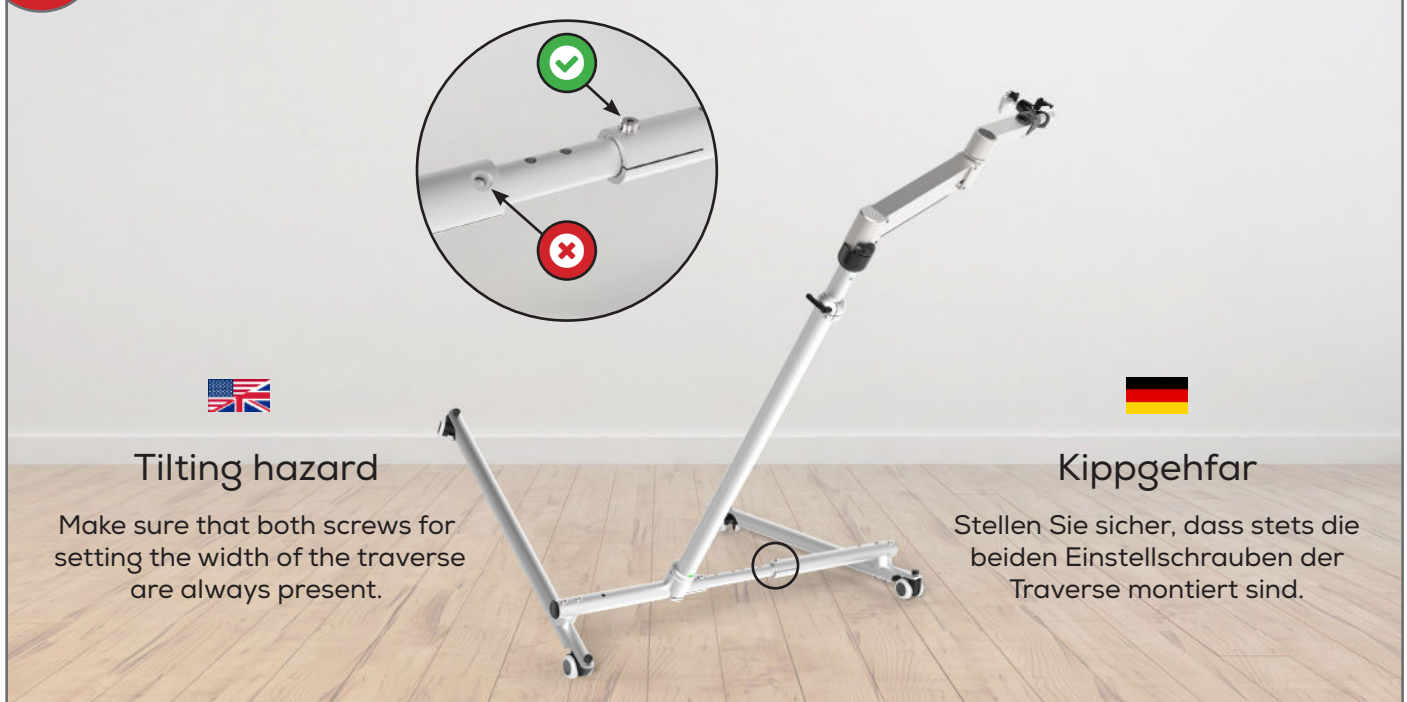
### Tilting hazard

Make sure that both screws for setting the width of the traverse are always present.



### Kippgefahr

Stellen Sie sicher, dass stets die beiden Einstellschrauben der Traverse montiert sind.



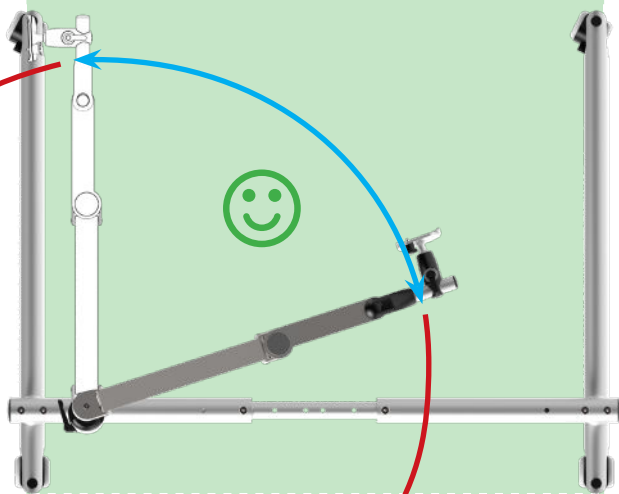


## Attention / Achtung



### Swinging Area

Make sure that the column is oriented so the FS arm swings over the base of support illustrated with the blue arrow.



### Schwenkbereich

Stellen Sie sicher, dass sich der Schwenkbereich des Arms innerhalb des Fahrgestells befindet. Dargestellt mit blauem Pfeil. Gegebenenfalls Säule ausrichten.



## Attention / Achtung



Before removing the device make sure the FloatArm is set on its highest position.

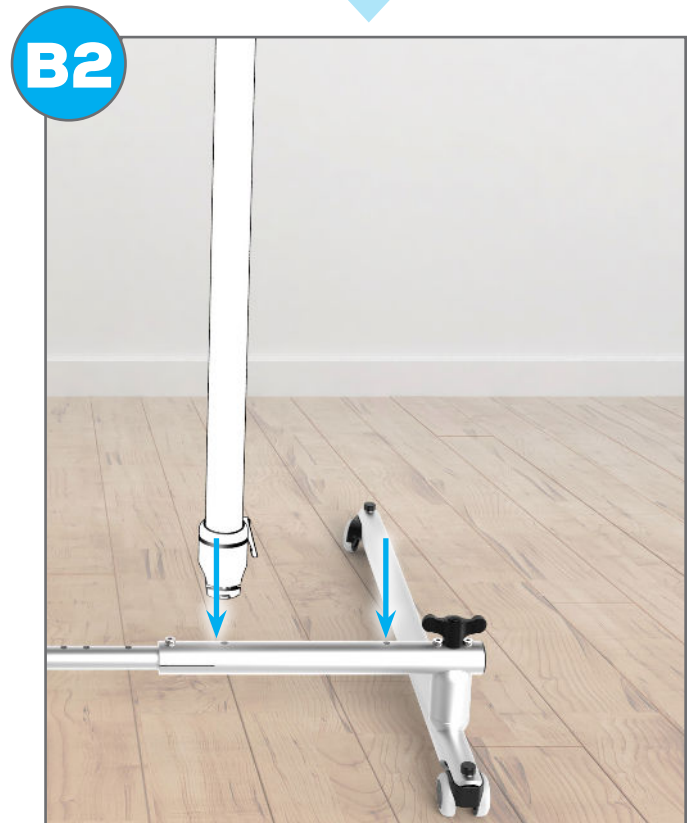
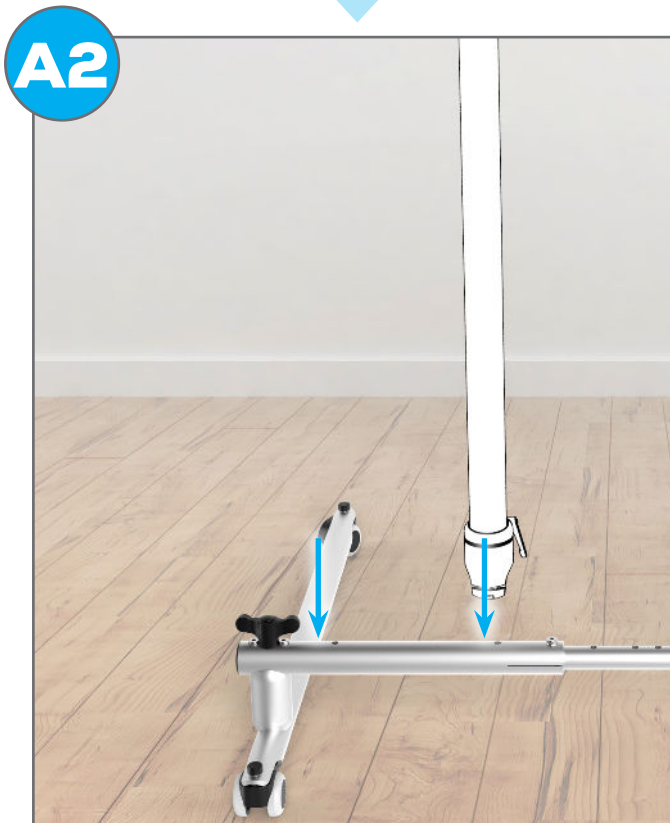
Step 2

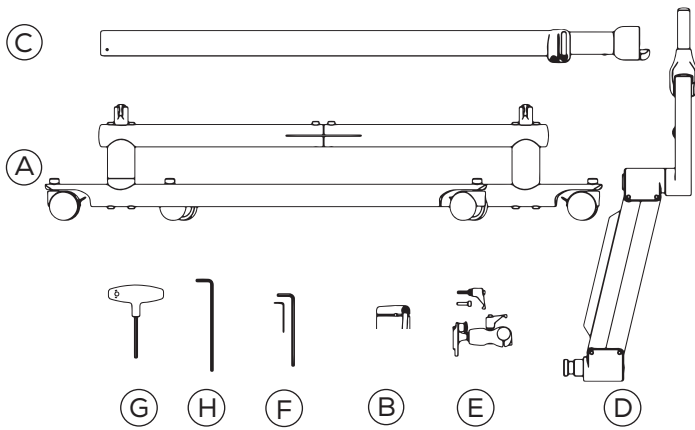
Step 1



Bevor Sie das Gerät abnehmen stellen Sie sicher, dass sich der Float Arm in der höchsten Position befindet.

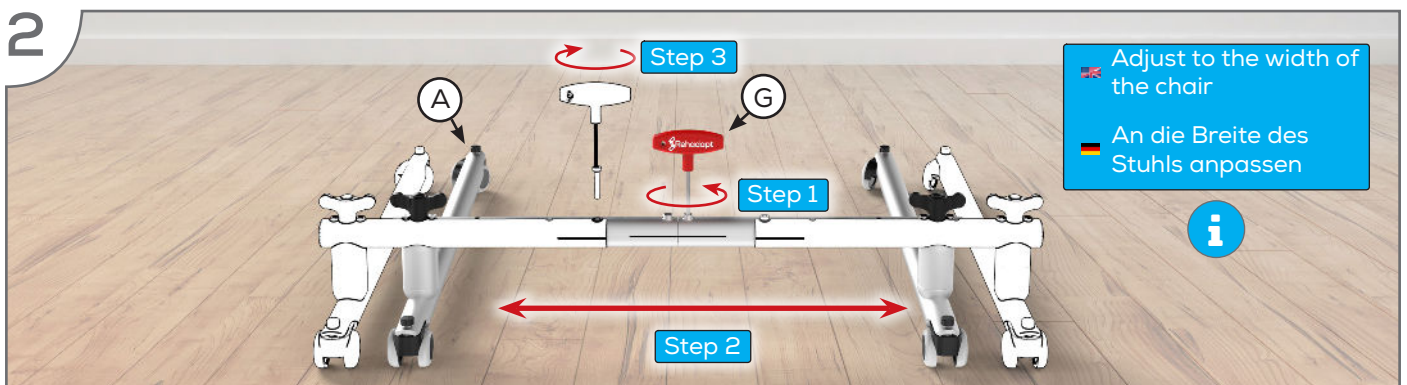
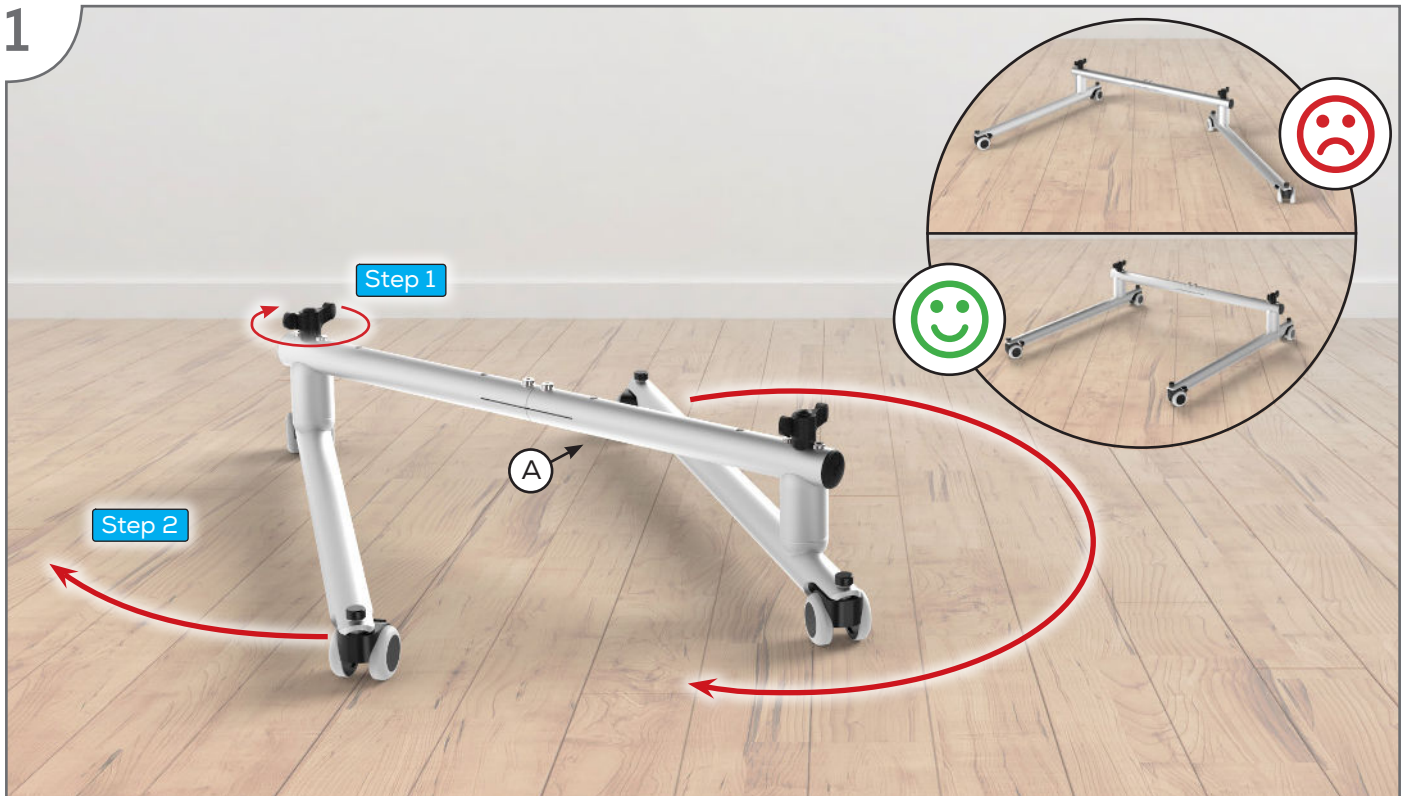


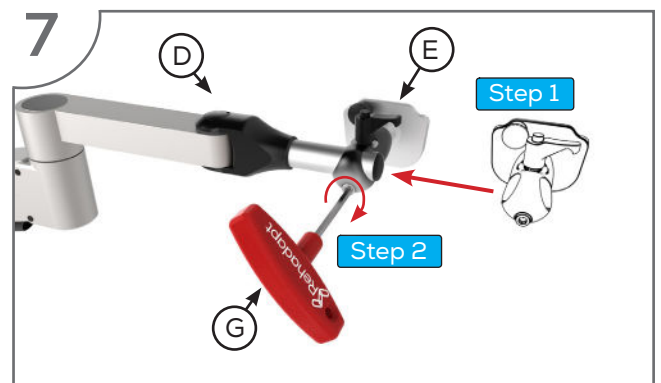
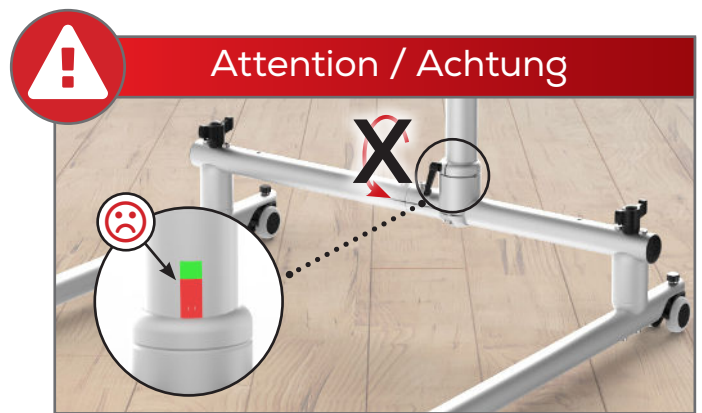
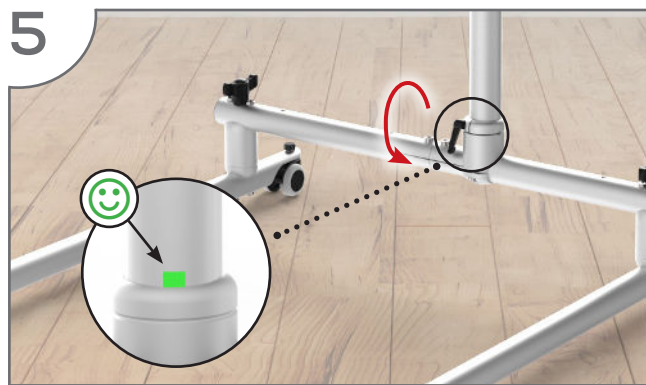
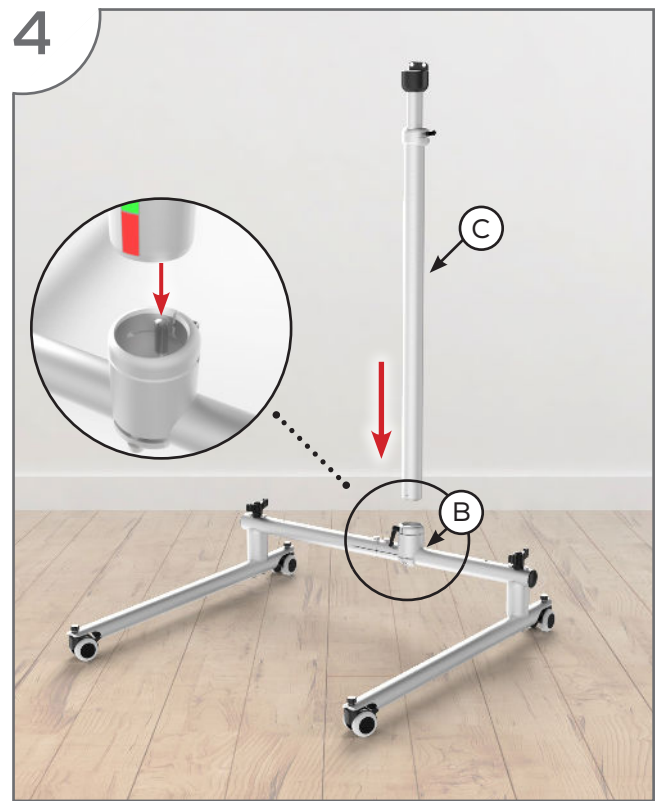
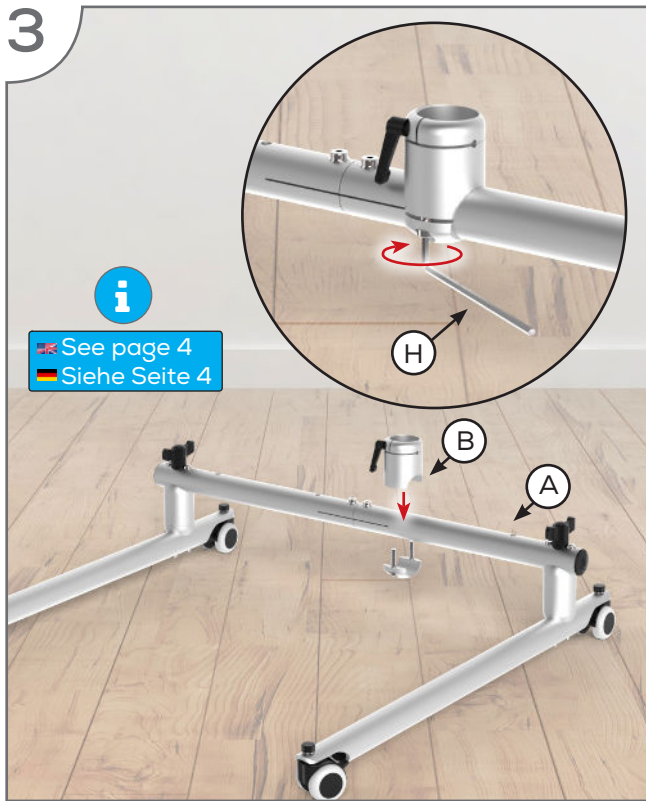




## Mounting kit / Montageset

- (A)** = 1x FS chassis  
FS Fahrgestell
- (B)** = 2x FS node  
FS Knoten
- (C)** = 1x FS column  
FS Säule
- (D)** = 1x FS arm  
FS Arm
- (E)** = 1x FS UDS  
FS UGA
- (F)** = 1x Allen wrench (inch)  
Innensechskant (inch)
- (G)** = 1x T-handle  
T-Griff
- (H)** = 1x Allen wrench (mm)  
Innensechskant (mm)





# How do I counterbalance my arm?

Name: Floorstand Arm Float / Arm Float HD  
Model Number: #17.9610 / #17.9611

Instructions ID: #00.5063~C



## IMPORTANT!

- Monitor must be on arm
- Arm must be in mount

**Press the arm down to approximately parallel** with the desk prior to turning the strength adjustment screw.



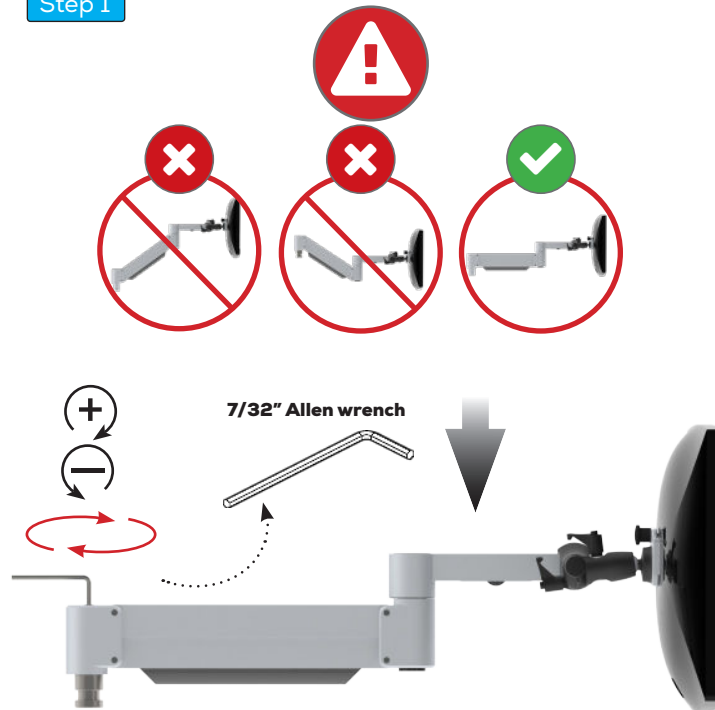
If the arm **drifts upward**, turn the adjustment screw clockwise.



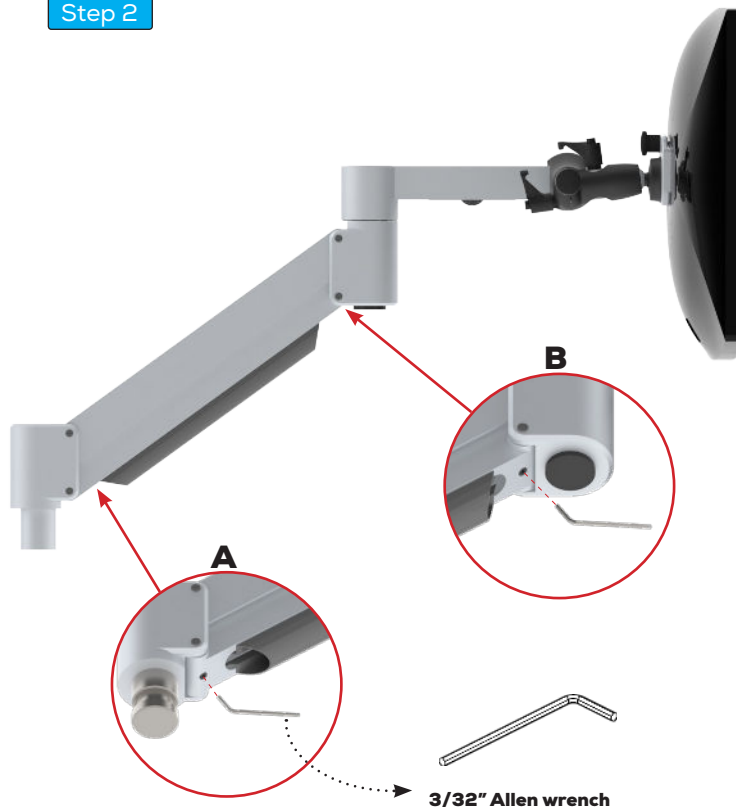
If the arm **drifts downward**, turn the adjustment screw counter-clockwise.

Depending on the weight of your monitor, **you may have to make 15-20 turns**.

## Step 1



## Step 2



## Wichtig!

- Gerät muss montiert sein
- Arm muss in Halterung sein

Vor dem justieren der Einstellschraube drücken Sie den **Arm nach unten bis er ungefähr parallel zur Grundfläche ist**.



Wenn der Arm **nach oben driftet**, drehen Sie die Einstellschraube im Uhrzeigersinn.



Wenn der Arm **nach unten driftet**, drehen Sie die Einstellschraube gegen den Uhrzeigersinn.

Abhängig vom Gewicht Ihres Gerätes, müssen Sie möglicherweise **15-20 Umdrehungen durchführen**.

**In some instances**, further counterbalance adjustments are needed to allow the arm's instant height adjustment function to work properly.

If your arm is not staying in position after performing step 1, follow these steps:



With arm in raised position, tighten set screw **(A)**



With arm in horizontal position, tighten set screw **(B)**

**Do not over tighten screws.**

**In einigen Fällen** sind weitere Gegengewichtseinstellungen notwendig, damit die korrekte Höheneinstellung des Arms möglich ist.

Wenn dein Arm nach der ersten Variante nicht in der gewünschten Position bleibt, folge diesen Schritten:



Mit erhobenem Arm, Gewindestift anziehen **(A)**



Mit Arm in horizontaler Position, Gewindestift anziehen **(B)**

**Schrauben nicht zu fest anziehen.**



## Information / Hinweis



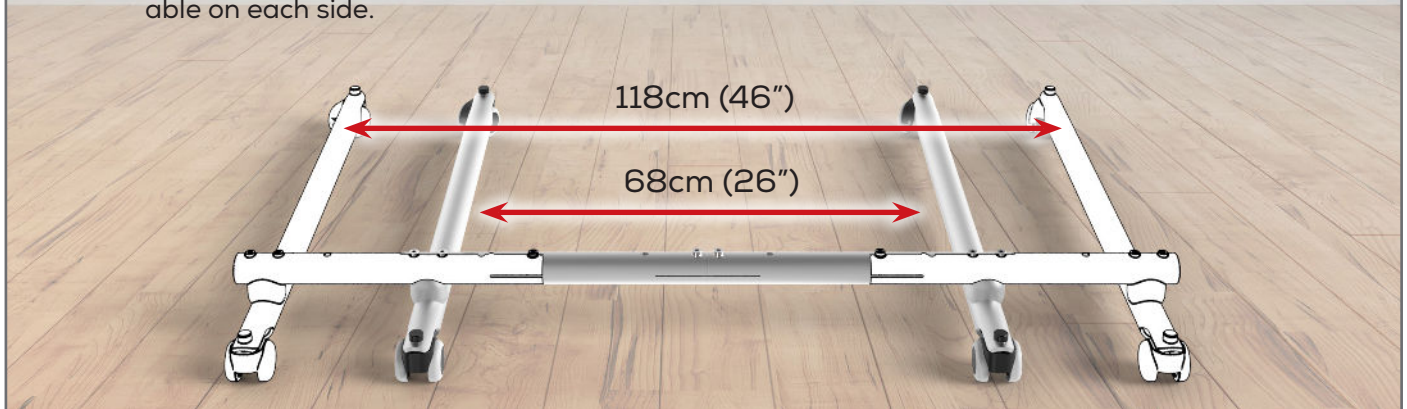
### Telescopic traverse

The length of the traverse is adjustable so the floorstand can be positioned around any type of furniture. 6 configuration options are available on each side.



### Verstellbares Fahrgestell

Verstellbares Fahrgestell zum Positionieren an breiten Gegenständen. 6 Einstellmöglichkeiten pro Seite.



## Information / Hinweis



### Telescopic column

The height of the column is adjustable so the device can be placed precisely at the desired position.



### Teleskopierbare Säule

In der Höhe teleskopierbare Säule zum Positionieren des Gerätes in gewünschte Position.

